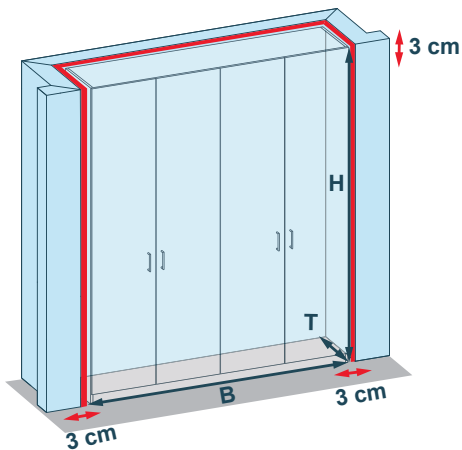




Skizzenvorlage Gerader Schrank / Regal

Bitte tragen Sie die Maße, Ihre Skizze sowie die gewünschten Dekore und Griffe in die Felder ein. Anschließend scannen oder fotografieren Sie diese Seite und laden sie in unserem Online-Formular wieder hoch.



Hinweis: Wichtig bei Nischen- und Einbauschränken: Für die einfache Montage Ihres Schrankes muss dieser mindestens **3 cm niedriger** und **6 cm schmaler** sein als die Nische oder der zur Verfügung stehende Raum.

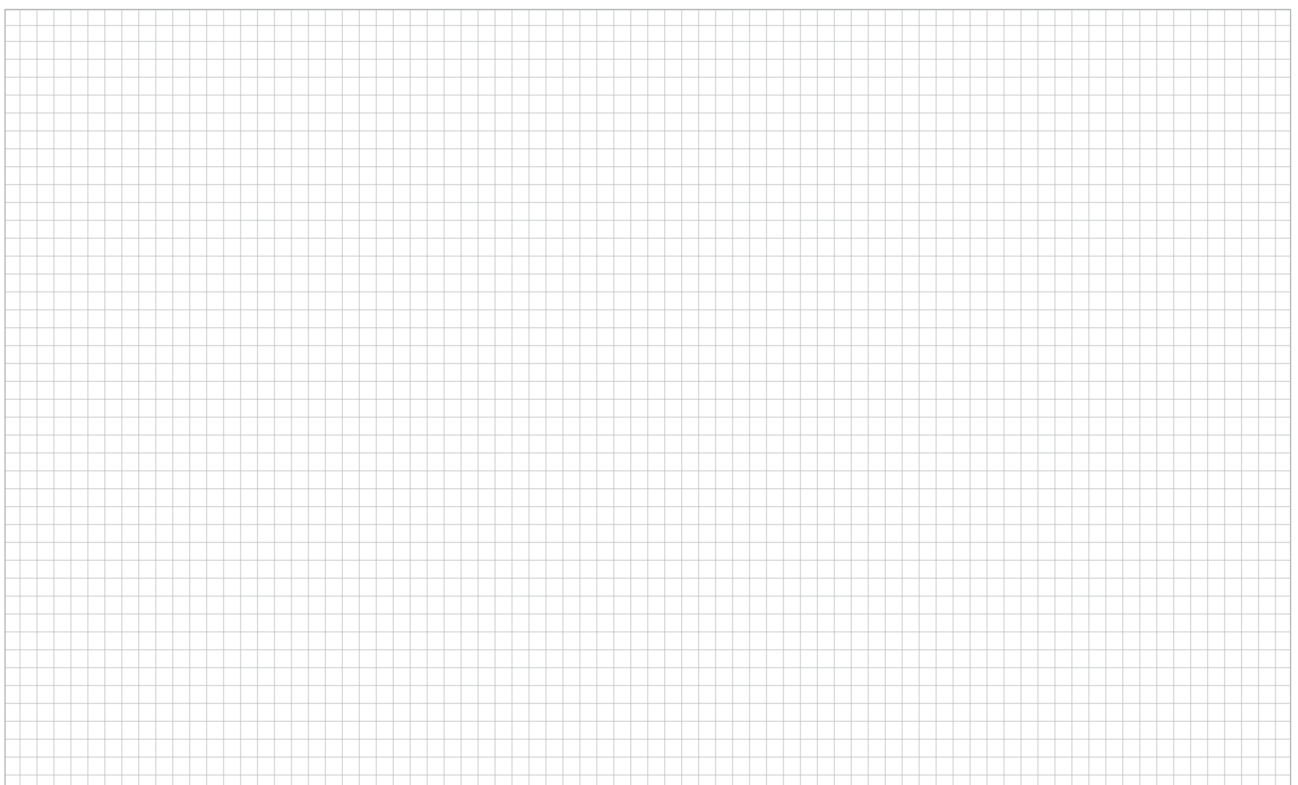
<input type="text"/>	cm	Breite (B)
<input type="text"/>	cm	Höhe (H)
<input type="text"/>	cm	Tiefe (T)

Dekor Korpus:

Dekor Front:

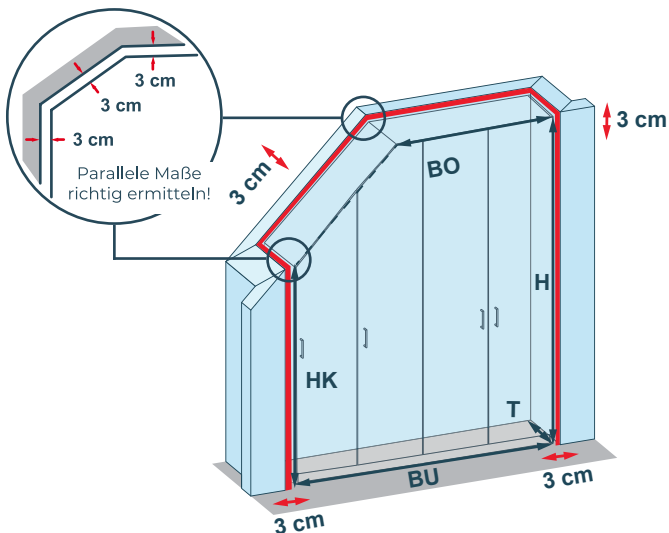
Griffe:

Planungsskizze:



Skizzenvorlage Schrank / Regal mit Dachschräge links

Bitte tragen Sie die Maße, Ihre Skizze sowie die gewünschten Dekore und Griffe in die Felder ein. Anschließend scannen oder fotografieren Sie diese Seite und laden sie in unserem Online-Formular wieder hoch.



Hinweis: Wichtig bei Nischen- und Einbauschränken: Für die einfache Montage Ihres Schrankes muss dieser mindestens **3 cm niedriger** und **6 cm schmaler** sein als die Nische oder der zur Verfügung stehende Raum.

<input type="text"/>	cm	Breite unten (BU)
<input type="text"/>	cm	Breite oben (BO)
<input type="text"/>	cm	Höhe (H)
<input type="text"/>	cm	Höhe Kniestock (HK)
<input type="text"/>	cm	Tiefe (T)

Dekor Korpus:

Dekor Front:

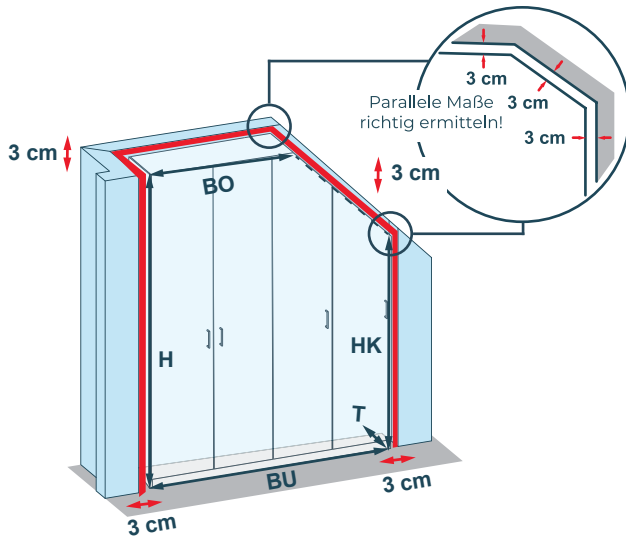
Griffe:

Planungsskizze:



Skizzenvorlage Schrank / Regal mit Dachschräge rechts

Bitte tragen Sie die Maße, Ihre Skizze sowie die gewünschten Dekore und Griffe in die Felder ein. Anschließend scannen oder fotografieren Sie diese Seite und laden sie in unserem Online-Formular wieder hoch.



Hinweis: Wichtig bei Nischen- und Einbauschränken: Für die einfache Montage Ihres Schrankes muss dieser mindestens **3 cm niedriger** und **6 cm schmaler** sein als die Nische oder der zur Verfügung stehende Raum.

<input type="text"/>	cm	Breite unten (BU)
<input type="text"/>	cm	Breite oben (BO)
<input type="text"/>	cm	Höhe (H)
<input type="text"/>	cm	Höhe Kniestock (HK)
<input type="text"/>	cm	Tiefe (T)

Dekor Korpus:

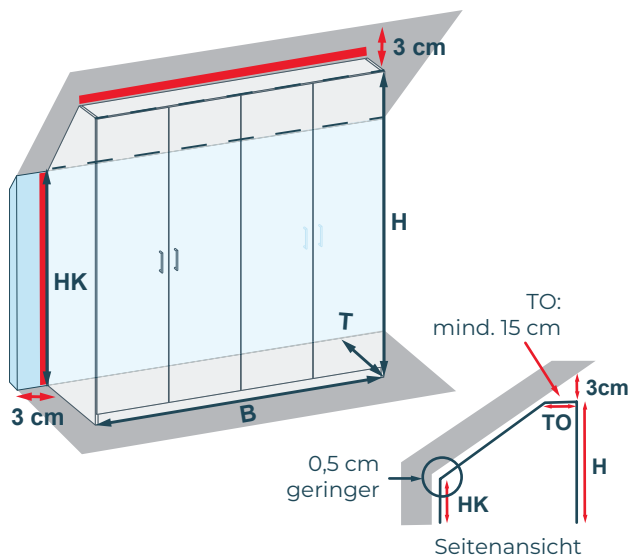
Dekor Front:

Griffe:

Planungsskizze:

Skizzenvorlage Schrank / Regal mit Dachschräge hinten

Bitte tragen Sie die Maße, Ihre Skizze sowie die gewünschten Dekore und Griffe in die Felder ein. Anschließend scannen oder fotografieren Sie diese Seite und laden sie in unserem Online-Formular wieder hoch.



Hinweis: Wichtig bei Nischen- und Einbauschränken: Für die einfache Montage Ihres Schrankes muss dieser mindestens **3 cm niedriger** und **6 cm schmaler** sein als die Nische oder der zur Verfügung stehende Raum.

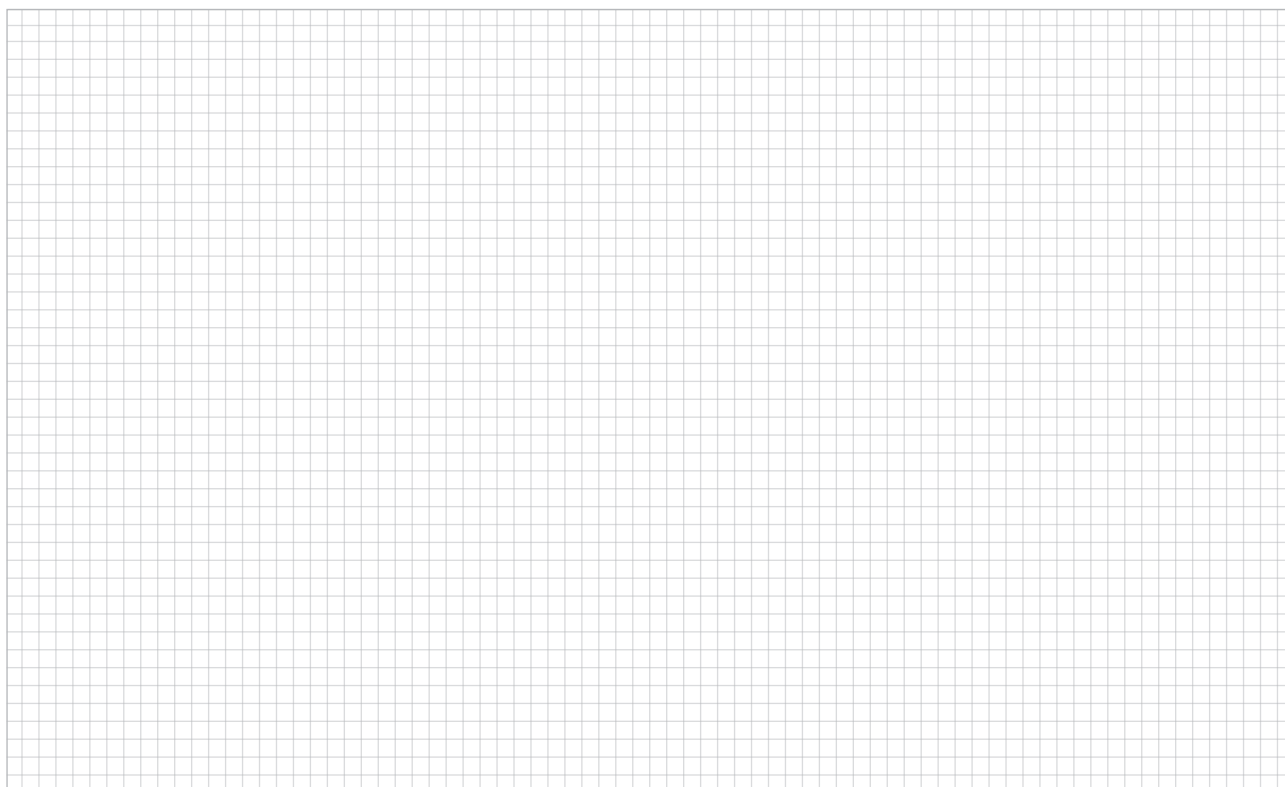
<input type="text"/>	cm	Breite (B)
<input type="text"/>	cm	Höhe (H)
<input type="text"/>	cm	Höhe Kniestock (HK)
<input type="text"/>	cm	Tiefe (T)
<input type="text"/>	cm	Tiefe oben* (TO)

Dekor Korpus:

Dekor Front:

Griffe:

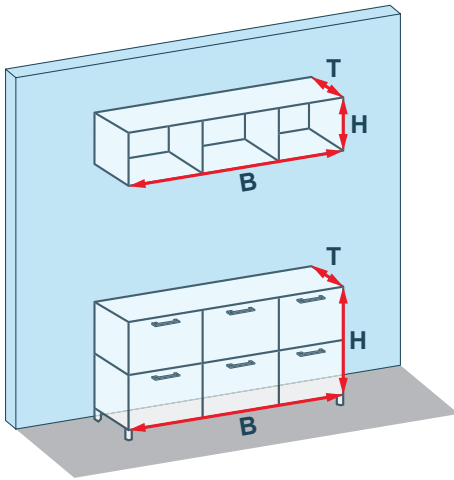
Planungsskizze:





Skizzenvorlage Lowboard / Hängeboard / Sideboard & Kommode

Bitte tragen Sie die Maße, Ihre Skizze sowie die gewünschten Dekore und Griffe in die Felder ein. Anschließend scannen oder fotografieren Sie diese Seite und laden sie in unserem Online-Formular wieder hoch.



cm **Breite (B)**

cm **Höhe (H)**

cm **Tiefe (T)**

Dekor Korpus:

Dekor Front:

Griffe:

Planungsskizze:

