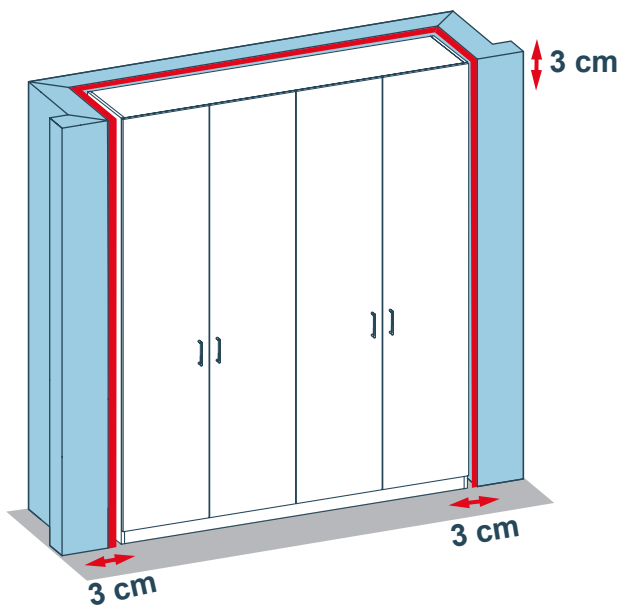


Aufmaßeanleitung Gerader Schrank

Benötigte Hilfsmittel zum Messen:
Gliedermaßstab oder Maßband, Stift

So messen Sie richtig:

Messen Sie die Höhe, Breite & Tiefe immer an mehreren Stellen. Nehmen Sie immer das kleinste Maß.



Hinweis:

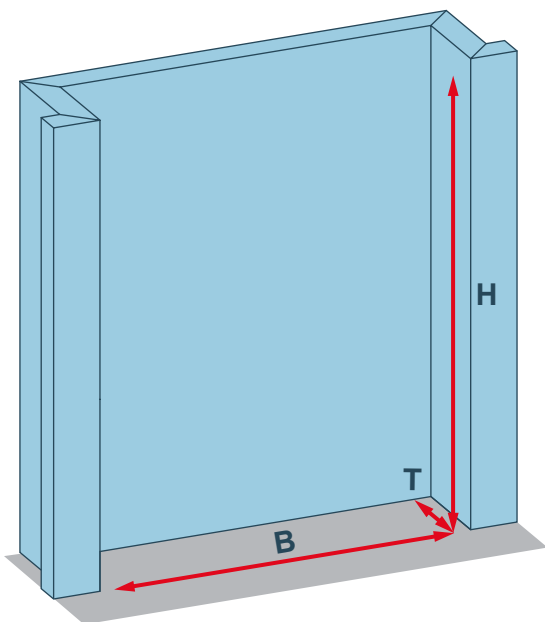
Wichtig bei Nischen- und Einbauschränken:

Für die einfache Montage Ihres Schrankes muss dieser mindestens **3 cm niedriger** und **6 cm schmaler** sein als die Nische oder der zur Verfügung stehende Raum.

cm **Breite (B)**

cm **Höhe (H)**

cm **Tiefe (T)**



Konfigurieren:

Die Wunschmaße für Ihren Schrank tragen Sie nun einfach in unseren 3D-Konfigurator auf hoeffner.de/moebelwerke ein.

Aufmaßanleitung Schrank für Dachschräge links

Benötigte Hilfsmittel zum Messen:
Gliedermaßstab oder Maßband, Stift

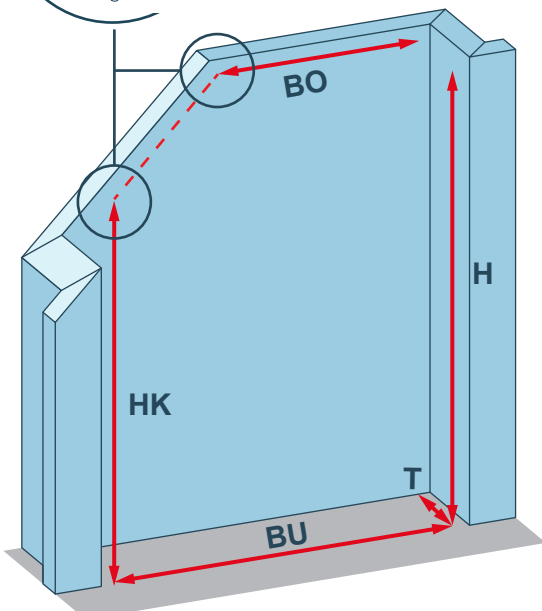
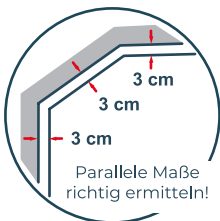
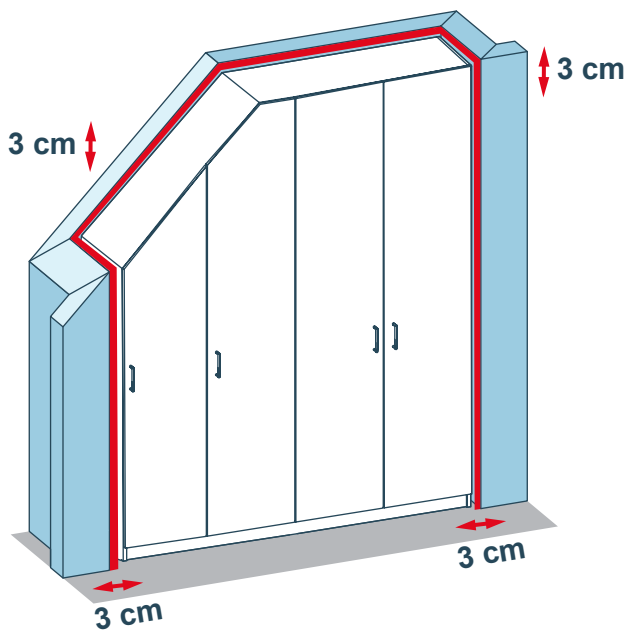
So messen Sie richtig:

Messen Sie die Höhe, Breite & Tiefe immer an mehreren Stellen. Nehmen Sie immer das kleinste Maß.

Hinweis:

Wichtig bei Nischen- und Einbauschränken:

Für die einfache Montage Ihres Schrankes muss dieser mindestens **3 cm niedriger** und **6 cm schmaler** sein als die Nische oder der zur Verfügung stehende Raum.



	cm	Breite unten (BU)
	cm	Breite oben (BO)
	cm	Höhe (H)
	cm	Höhe Kniestock (HK)
	cm	Tiefe (T)

Um die **parallelen Maße** für Ihre Dachschräge zu ermitteln, empfehlen wir Ihnen die Umriss Ihres Schrankes mit **Krepp- oder Malerband** direkt auf der Wand abzubilden.

Konfigurieren:

Die Wunschmaße für Ihren Schrank tragen Sie nun einfach in unseren 3D-Konfigurator auf hoeffner.de/moebelwerke ein.

Aufmaßanleitung Schrank für Dachschräge rechts

Benötigte Hilfsmittel zum Messen:
Gliedermaßstab oder Maßband, Stift

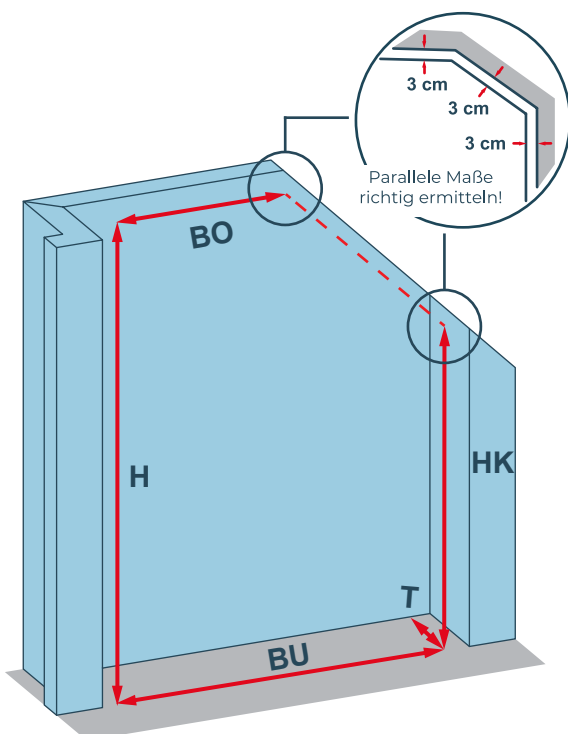
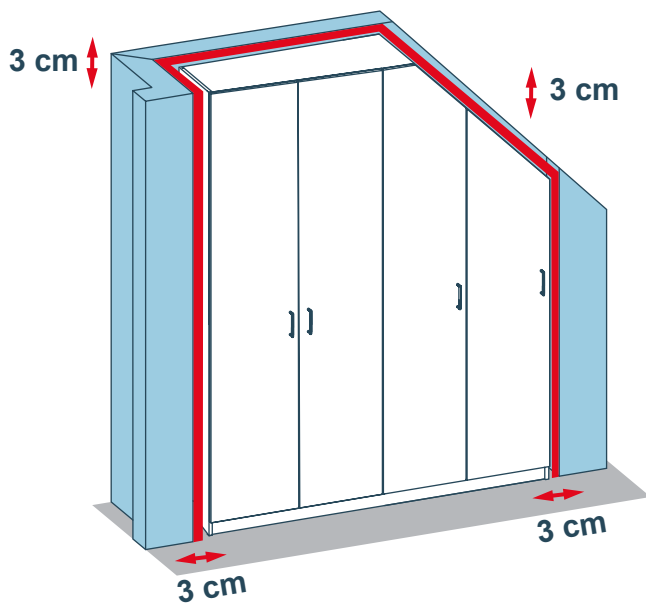
So messen Sie richtig:

Messen Sie die Höhe, Breite & Tiefe immer an mehreren Stellen. Nehmen Sie immer das kleinste Maß.

Hinweis:

Wichtig bei Nischen- und Einbauschränken:

Für die einfache Montage Ihres Schrankes muss dieser mindestens **3 cm niedriger** und **6 cm schmaler** sein als die Nische oder der zur Verfügung stehende Raum.



cm	Breite unten (BU)
cm	Breite oben (BO)
cm	Höhe (H)
cm	Höhe Kniestock (HK)
cm	Tiefe (T)

Um die **parallelen Maße** für Ihre Dachschräge zu ermitteln, empfehlen wir Ihnen die Umriss Ihres Schrankes mit **Krepp- oder Malerband** direkt auf der Wand abzubilden.

Konfigurieren:

Die Wunschmaße für Ihren Schrank tragen Sie nun einfach in unseren 3D-Konfigurator auf hoeffner.de/moebelwerke ein.

Aufmaßanleitung Schrank für Dachschräge hinten

Benötigte Hilfsmittel zum Messen:

Gliedermaßstab oder Maßband, Stift

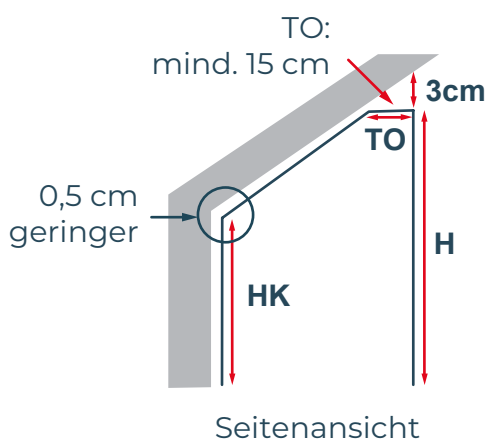
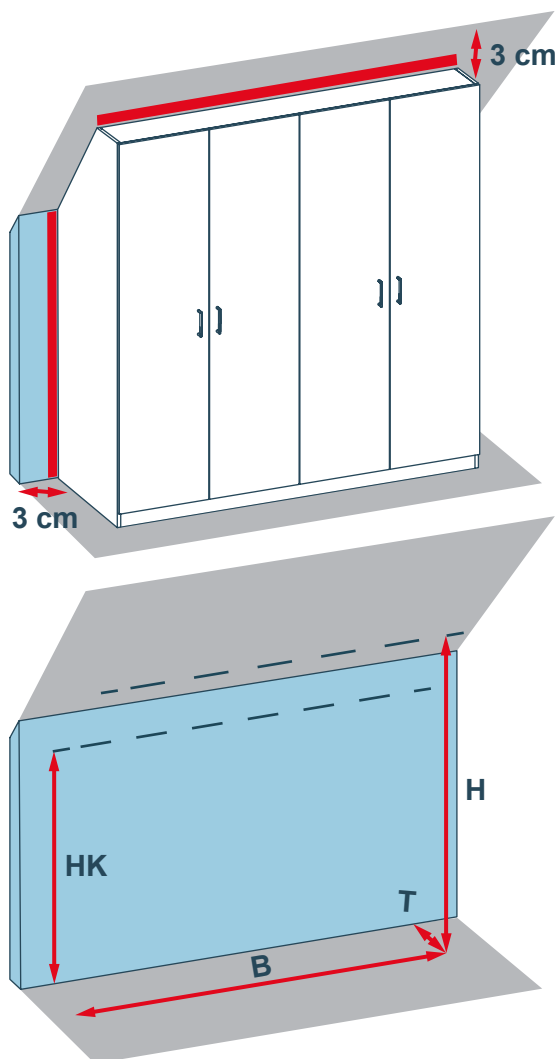
So messen Sie richtig:

Messen Sie die Höhe, Breite & Tiefe immer an mehreren Stellen. Nehmen Sie immer das kleinste Maß.

Hinweis:

Wichtig bei Nischen- und Einbauschränken:

Für die einfache Montage Ihres Schrankes muss dieser mindestens **3 cm niedriger** und **6 cm schmaler** sein als die Nische oder der zur Verfügung stehende Raum.



cm	Breite (B)
cm	Höhe (H)
cm	Höhe Kniestock (HK)
cm	Tiefe (T)
cm	Tiefe oben* (TO)

* mindestens 15 cm

Wählen Sie die **Höhe des Kniestocks** lieber **0,5 cm geringer** als das Raummaß, um sicherzustellen, dass Ihr Schrank auch wirklich passt.

Die **Tiefe oben** muss **mindestens 15 cm** betragen, damit Ihr Schrank die nötige Stabilität besitzt.

Konfigurieren:

Die Wunschmaße für Ihren Schrank tragen Sie nun einfach in unseren 3D-Konfigurator auf hoeffner.de/moebelwerke ein.